

ES

Mesa abatible que garantiza un uso inteligente del espacio para potenciar el aprendizaje.

Totalmente segura en modo trabajo y abatible.

EN

Folding table that guarantees a smart use of the space to develop learning.

Totally safe in working and folding mode.

FR

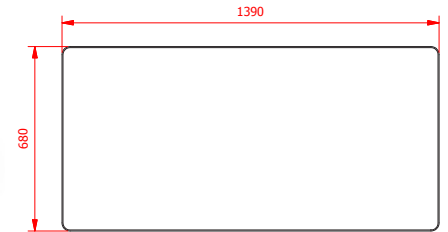
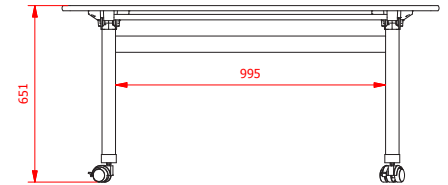
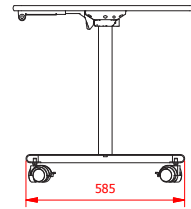
Table pliante permettant une utilisation intelligente de l'espace pour stimuler l'apprentissage.

Totalment sûr en mode travail et pliage.

CAT

Taula abatible que garanteix un ús intel·ligent de l'espai per a potenciar l'aprenentatge.

Totalment segura en mode treball i abatible.



**1** Tablero de MDF de 20mm con acabado PVC de 1,5mm y cantos redondeados

20mm MDF tabletop with 1,5mm PVC finished and rounded edges

Plateau en MDF de 20mm avec finition de PVC de 1,5mm avec chants arrondies

Tauler de MDF de 20mm amb acabat PVC de 1,5mm i cantonades arrodonides

**2** Estructura tubular metálica pintura epoxi-poliéster color blanco.

Metal tubular structure painted with epoxy-polyester white colour.

Structure tubulaire métallique peint en époxy-polyester couleur blanc

Estructura tubular metàl·lica pintura epoxi-poliéster color blanco

**3** Ruedas con sistema de freno

Castors with brake

Roulettes avec frein

Rodes amb fre

ALTURA MESA / TABLE HEIGHT /  
HAUTEUR TABLE / ALÇADA TAULA

**74 cm**

COLOR / COLOUR / COULEUR / COLOR

SOBRE / TABLETOP /  
PLATEAU / SOBRE

ESTRUCTURA / STRUCTURE /  
STRUCTURE / ESTRUCTURA



22



22

PESO  
WEIGHT  
POIDS  
PES

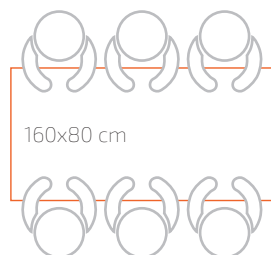
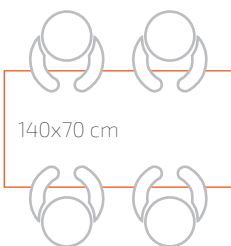
**24,00 kg**

CANTIDAD DE EMBALAJE  
PACK QUANTITY  
QTÉ D'UNITÉS PAR CARTON  
QUANTITAT D'EMBALATGE

**1**

EMBALAJE  
CARTON BOX  
CARTON  
EMBALATGE

**2**



## ES

Nuestros productos estan diseñados y fabricados según las normativas de aplicación correspondientes.

Sillas y mesas para centros educativos. UNE EN 1729-1: 07 / UNE EN 1729-2:07. Dimensiones, requisitos de seguridad y métodos de ensayo.

**INFORMACIÓN IMPORTANTE**  
Lea todas las instrucciones antes de comenzar el ensamblaje. Guarde las instrucciones para uso futuro.

**SUGERENCIA DE USO**  
La mesa está diseñada para mayores de 6 años. Movable, ideal para la flexibilidad del aula, espacios comunes. Permite múltiples configuraciones para entornos de trabajo colaborativo. Uso interior.

**ADVERTENCIA**  
Utilizar solo como se pretende. No intente ponerse de pie o arrodillarse sobre el artículo. No apilar. Solo combinaciones planas.

**MONTAJE**  
Ver instrucciones de montaje.

**MANTENIMIENTO**  
Periódicamente se deben realizar tareas de mantenimiento revisando el estado del producto. Ver que todas las uniones están correctamente fijadas, en buen estado y funcionando. Compruebe si hay roturas periódicamente. Retire el producto del servicio cuando se produzca alguna condición que pueda considerarse insegura.

**CUIDADO Y LIMPIEZA**  
Limpie la unidad con un paño húmedo o una esponja con agua tibia y jabón suave. Séquelo. No use limpiadores abrasivos, blanqueadores, solventes químicos y detergentes fuertes.

**GARANTÍA**  
2 años de garantía limitada.

## EN

Our products are designed and manufactured according to the corresponding implementation regulations.

Chairs and tables for educational institutions. UNE EN 1729-1: 07 / UNE EN 1729-2: 07. Dimensions, safety requirements and test methods.

**IMPORTANT INFORMATION**  
Read all instructions before beginning assembly. Keep instructions for future use.

**SUGGESTED USE**  
The table is designed for ages 6 and up. Movable, ideal for the flexibility of the classroom, common spaces. Allows for multiple configurations for collaborative work environments. Indoor use.

**WARNING**  
Use only as intended. Do not attempt to stand or kneel on item. Do not stack just flat join.

**ASSEMBLY**  
See assembly instruction.

**MAINTENANCE**  
Regular maintenance tasks have to be realized by checking the product's conditions. It is important to check that unions are properly fixed, in good conditions and working properly. Check for breakage periodically. Remove the product from service when any condition develops that might deem operation unsafe.

**CARE AND CLEANING**  
Clean the unit with a damp cloth or sponge using warm water and mild soap. Wipe dry. Do not use abrasive cleaners, bleach, chemical solvents, and strong detergents.

**WARRANTY**  
2-year limited warranty.

## FR

Nos produits sont conçus et fabriqués selon les normatives d'application correspondantes. Relation des normes applicables.

Chaises et tables pour centres d'enseignement. UNE EN 1729-1: 07 / UNE EN 1729-2: 07. Dimensions, exigences de sécurité et méthodes d'essais.

**INFORMATION IMPORTANTE**  
Lisez toutes les instructions de montage avant de commencer l'assemblage. Gardez les instructions pour toute éventuelle future utilisation.

**CONSEILS D'UTILISATION**  
Cet article n'es pas conçu pour des enfants de moins de 6 ans. Mobile, permet des multiples configurations pour des environnement de travail collaboratifs. Idéal pour la flexibilité des espaces communs, expositions, salles d'attente.

**AVERTISSEMENT**  
À être utilisé que pour l'objet dont il a été conçu. Ne pas se mettre debout ou s'agenouiller sur l'article. Uniquement des combinaisons horizontales.

**ASSEMBLAGE**  
Suivez les instructions de montage adjointes.

**ENTRETIEN**  
Les tâches de maintenance doivent être réalisées périodiquement en vérifiant l'état du produit. Vérifier que tous les joints sont bien fixés, dans de bonnes conditions et qu'ils fonctionnent correctement. Vérifier s'il y a des ruptures périodiques. Mettre hors de service lorsqu'une condition considérée dangereuse puisse se produire.

**MAINTIEN ET NETTOYAGE**  
Nettoyez l'unité à l'aide d'un chiffon humide ou une éponge avec de l'eau tiède et du savon doux. Séchez le. Ne pas utiliser de nettoyeurs abrasifs, blanchissants, solvants chimiques et détergent forts.

**GARANTIE**  
2 ans de garantie limitée.

## CAT

Els nostres productes estan dissenyats i fabricats segons les normatives d'aplicació corresponents.

Cadires i taules per a centres d'ensenyament. UNE EN 1729-1: 07 / UNE EN 1729-2: 07. Dimensions, requisits de seguretat i mètodes d'assaig.

**INFORMACIÓ IMPORTANT**  
Llegeixi totes les instruccions abans de començar el muntatge. Guardí les instruccions per un ús futur.

**SUGGERIMENT D'ÚS**  
La taula està dissenyada per a majors de 6 anys. Movable, ideal per a la flexibilitat de l'aula, espais comuns. Permet múltiples configuracions per a entorns de treball cooperatiu. Ús interior.

**ADVERTÈNCIA**  
Utilitzar només pel seu ús. No intenti posar-se de peu o agenollar-se sobre l'article. No apilar. Només combinacions planes.

**MUNTATGE**  
Veure instruccions de muntatge.

**MANTENIMENT**  
Periòdicament s'han de realitzar tasques de manteniment revisant l'estat del producte. Revisar que totes les unions estiguin correctament fixades, en un bon estat i funcionant. Comprovar si hi ha trencaments periòdicament. Retirar el producte del servei quan es produeixi alguna condició que pugui ser considerada insegura.

**CURA I NETEJA**  
Netegi l'article amb un drap humit o una esponja amb aigua tèbia i sabó suau. Eixugui'l. No utilitzi netejadors abrasius, blanquejadors, solvents químics o detergents forts.

**GARANTIA**  
2 anys de garantia limitada.



CALIDAD CERTIFICADA  
CERTIFIED QUALITY  
QUALITÉ CERTIFIÉE  
QUALITAT CERTIFICADA



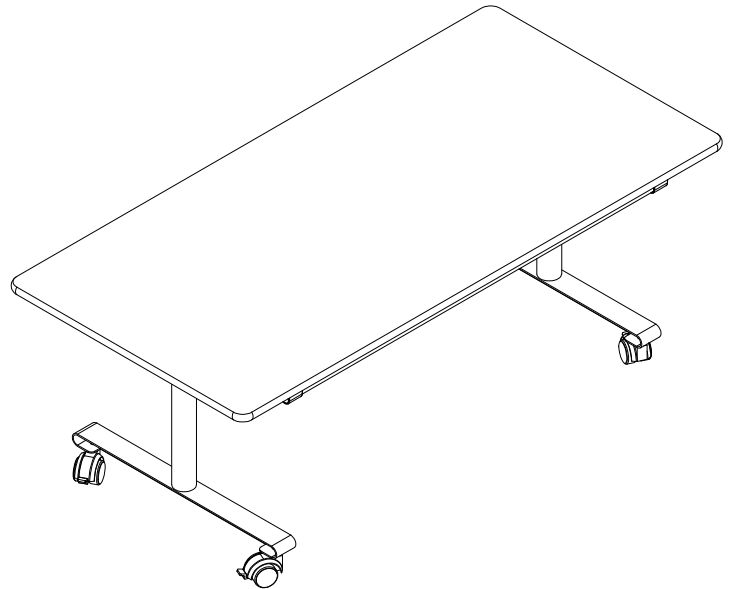
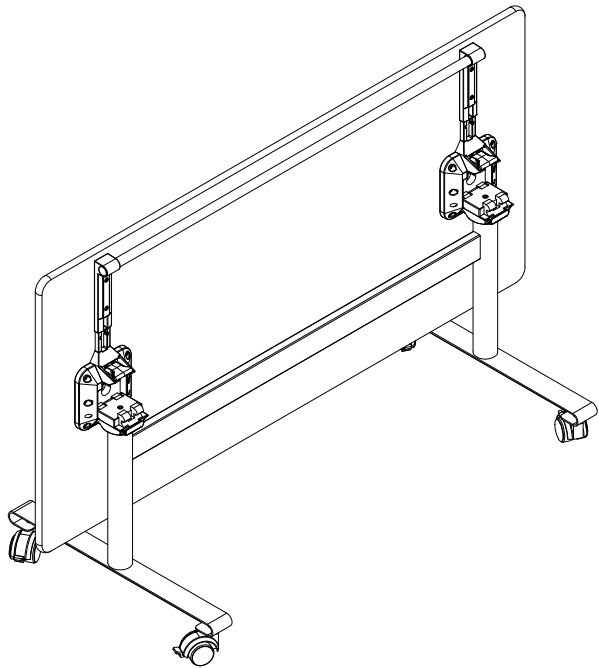
ASSOCIATED N°01646  
**AIDIMA**  
FURNITURE, WOOD AND PACKAGING  
TECHNOLOGY INSTITUTE

MIRPLAY COLABORA CON LA ONG:  
MIRPLAY COLLABORATES WITH NGO:  
MIRPLAY PARTICIPE À L'ONG:  
MIRPLAY COL·LABORA AMB L'ONG:



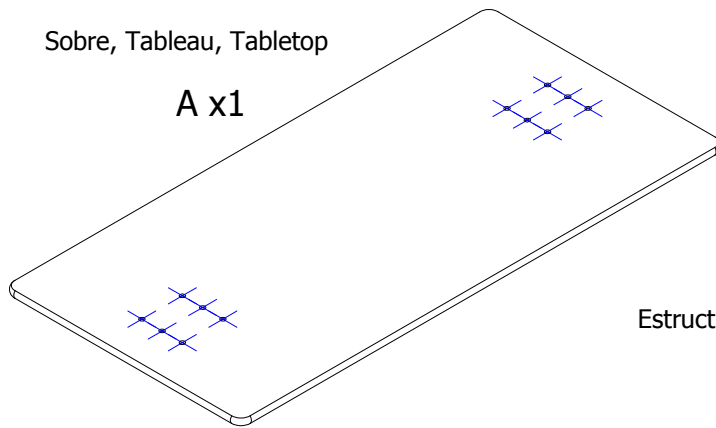
**OXFAM**  
International

Instrucciones de montaje - Assembly instructions - Notice de montage - Instruccions de muntatge



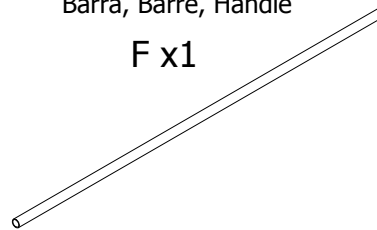
Sobre, Tableau, Tabletop

A x1



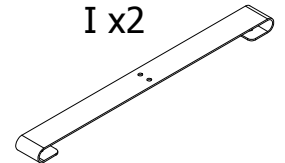
Barra, Barre, Handle

F x1



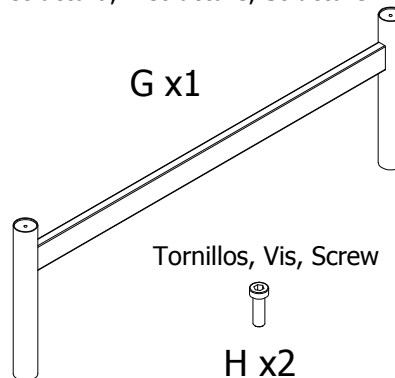
Pies, Pieds, Legs

I x2



Estructura, Estructure, Structure

G x1



Tornillos, Vis, Screw

J x4



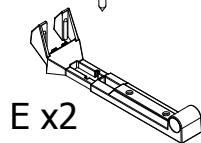
Tornillos, Vis, Screw

B x12



Tornillos, Vis, Screw

D x4



E x2

Tornillos, Vis, Screw



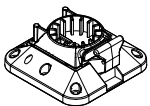
H x2

Ruedas, Roulettes, Castors

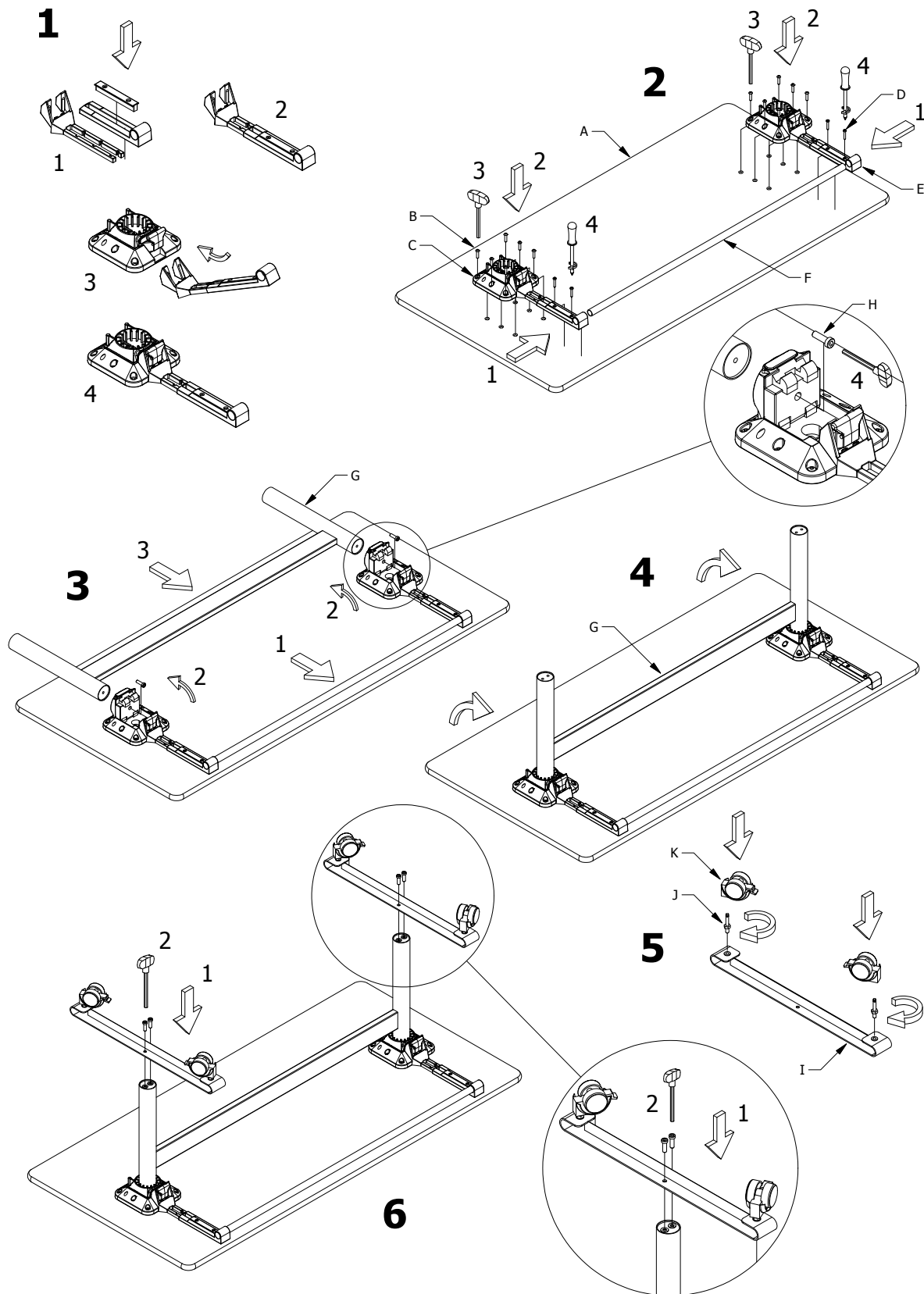
K x4



C x2



Premontaje / First assembly / Prémontaje



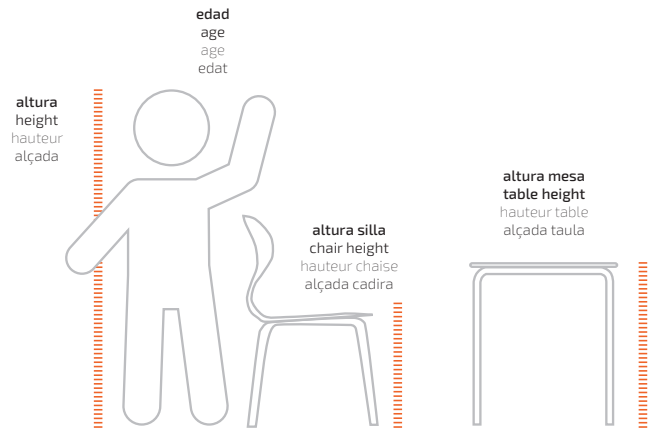
Tallas según la normativa europea UNE-EN 1729-1

Size according to European regulation UNE-EN 1729-1

Taille selon la norme européenne UNE-EN 1729-1

Talles segons la normativa europea UNE-EN 1729-1

TALLA SIZE TAILLE TALLA	EDAD AGE AGE EDAT	ALTURA HEIGHT HAUTEUR ALÇADA	ALTURA ASIENTO CHAIR HEIGHT HAUTEUR SIÈGE ALÇADA SEIENT	ALTURA MESA TABLE HEIGHT HAUTEUR TABLE ALÇADA TAULA
0	1-2	80-95 cm	21 cm	40 cm
1	2-3	93-116 cm	26 cm	46 cm
2	3-4	108-121 cm	30 cm	52 cm
3	4-6	119-142 cm	34 cm	59 cm
4	6-8	133-159 cm	38 cm	65 cm
5	8-10	146-176 cm	42 cm	70 cm
6	+12	159-188 cm	46 cm	77 cm
8*	+8	+146 cm	80 cm	100 cm



\*Equivalencia UNE-EN 1729-1 a dimensiones talla 5 para mesas de trabajo de pie.

\*Equivalence UNE-EN 1729-1 size 5 dimensions for tables to work standing up.

\*Equivalence UNE-EN 1729-1 aux dimensions 5 pour les tables de travail debout.

\*Equivalència UNE-EN 1729-1 a dimensions talla 5 per a taules per treball dempeus.