

CARROS CARPETEROS

FILE TROLLEYS

CARRO CARPETERO / FILE TROLLEY
RD300

p. 2

CARRO CARPETERO / FILE TROLLEY
RD310

p. 3

Referencia	Reference:	RD300
Descripción	Description:	CARROS CARPETEROS / FILE TROLLEYS
Familia	Family product:	VISUALLINE
Código EAN	EAN code	8427951000057

Materiales

Pies laterales realizados en tubo de acero de ø20mm
 Travesaños realizados en chapa de 2mm
 Ruedas realizadas en polímero técnico

Materials

Legs made in steel tube of ø20mm
 Laterals made in steel sheet of 2mm thickness
 Wheels made in technical polymer

Características de producto

2 niveles de almacenaje para carpetas.
 Capacidad de 40 carpetas por nivel aprox.
 Carpetas tipo folio.

Product features

2 level file trolley
 40 files per level
 File sizes: Folio

Acabados Epoxy

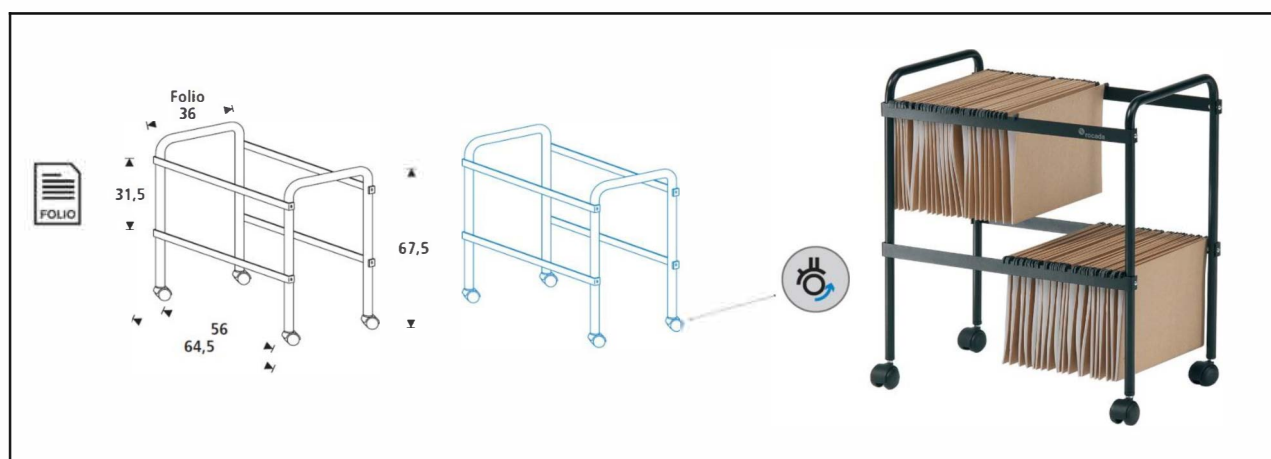
Color negro RAL 9005

Epoxy finishes

Black colour RAL 9005

Ref	Descripción / Description	Embalaje / Packaging (mm)			m ³	kg
		680	420	50		
RD300	Carros carpeteros / File trolleys	680	420	50	0,014	3,30

FICHA TÉCNICA / TECHNICAL DATA SHEET



Referencia	Reference:	RD310
Descripción	Description:	CARROS CARPETEROS / FILE TROLLEYS
Familia	Family product:	VISUALLINE
Código EAN	EAN code	8427951000057

Materiales

Estructura tubular 40x20x1,5 mm.
Planchas laterales metálica de 1mm de espesor plegada.
Uniones tubulares en polímero técnico.
Ruedas fabricadas en polímero técnico.

Materials

Tubular structure 40x20x1,5mm
Side folded metal plates 1 mm thick
Tube conection made of technical polymer
Wheels made of technical polymer

Características de producto

Capacidad de 45 carpetas por nivel aprox.
Fácil modificación de tamaño
Carpetas tipo A4, Folio, Extra Folio.
Ruedas con sistema de freno

Product features

Capacity of 45 folders for level
Easy to adjust the size needed
A4 type folders
Wheels with braek system

Acabados Epoxy

Piezas metálicas pintadas en white RAL 9010

Epoxy finishes

Metallic parts painted in white colour RAL 9010

Ref	Descripción / Description	Embalaje / Packaging (mm)			m ³	kg
RD310	Carros carpeteros / File trolleys	430	110	680	0,032	8,30

