

KALIN CURVED

School

Sofá modular / Modular sofa / Canapé modulaire

ES

DESCRIPCIÓN

1. Sofá modular combinable, ideal para la creación y delimitación de espacios. Cómodo y versátil.
2. Fabricado con estructura de madera, revestido con tejido acolchado y retardante al fuego.

ESTRUCTURA

3. Combinable. Opcional respaldo y barreras acústicas laterales.
4. Fácil montaje y ensamblaje.
5. Uso en interiores.



KALIN DIVIDER

EN

DESCRIPTION

1. Modular combinable sofa, ideal for creating and defining spaces. Comfortable and versatile.
2. Made with a wooden structure, covered with quilted and fire-retardant fabric.

STRUCTURE

3. Combinable. Options with backrest and lateral acoustic barriers.
4. Easy assembly and installation.
5. For indoor use.



KALIN CURVED COMPLETE



KALIN CURVED

FR

DESCRIPTION

1. Canapé modulaire combinable, idéal pour la création et la délimitation des espaces. Confortable et polyvalent.
2. Fabriqué avec une structure en bois, revêtu de tissu matelassé et ignifuge.

STRUCTURE

3. Combinable. Option avec dossier et barrières acoustiques latérales.
4. Montage et assemblage faciles.
5. Usage intérieur.

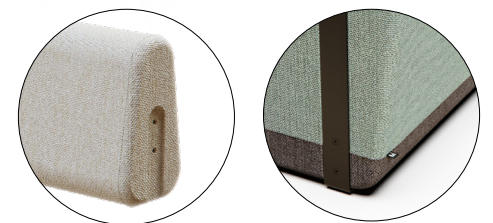
COLOR · COLOR · COULEUR



EMBALAJE · PACKAGING · EMBALLAGE

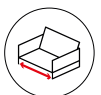
	Cantidad de bultos	(A)	100x23x37cm
	Number of packages	(B)	65x65x44cm
	Nombre de colis	(C)	66x6x104cm

DETALLES · DETAILS · DÉTAILS

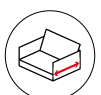


KALIN CURVED + RECTANGLE + DIVIDER

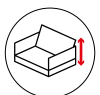
MEDIDAS · MEASUREMENT · MESURE



80 cm



63,4 cm



42,0 cm
76,6 cm

PESO · WEIGHT · POIDS



(A) 15,00 Kg

(B) 10,00 Kg

(C) 10,00 Kg



17,00 Kg

12,00 Kg

12,00 Kg

KALIN CURVED

School

Sofà modular / Modulares Sofa / Divano modulare

CAT

DESCRIPCIÓ

1. Sofà modular combinable ideal per a la creació i delimitació d'espais. Còmode i versàtil.
2. Fabricat amb estructura de fusta, revestit amb teixit encoixinat i retardant al foc.

ESTRUCTURA

3. Combinable. Opcional respalller i barreres acústiques laterals.
4. Muntatge i ensamblatge fàcil.
5. Ús interior.

DE

BESCHREIBUNG

1. Kombinierbares modulares Sofa, ideal zur Schaffung und Abgrenzung von Räumen. Bequem und vielseitig.
2. Hergestellt mit einer Holzstruktur, gepolstert und mit feuerhemmendem Stoff bezogen.

STRUKTUR

3. Kombinierbar. Optionen mit Rückenlehne und seitlichen Akustikbarrieren.
4. Einfache Montage und Zusammenbau.
5. Für den Innenbereich geeignet.

IT

DESCRIZIONE

1. Divano modulare combinabile, ideale per la creazione e la delimitazione degli spazi. Comodo e versatile.
2. Realizzato con una struttura in legno, rivestito in tessuto imbottito e ignifugo.

STRUTTURA

3. Combinabile. Opzione con schienale e barriere acustiche laterali.
4. Facile montaggio e assemblaggio.
5. Uso interno.



KALIN CURVED COMPLETE



KALIN DIVIDER



KALIN CURVED

COLOR · FARBE · COLORE



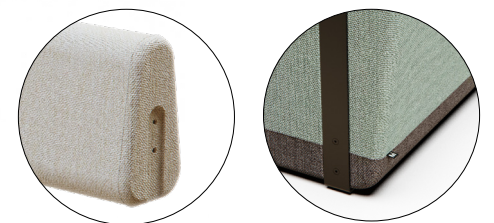
EMBALATGE · VERPACKUNG · CONFEZIONE



Cantidad de bultos
Number of packages
Nombre de colis

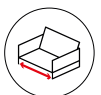
- (A) 100x23x37cm
- (B) 65x65x44cm
- (C) 66x6x104cm

DETAILS · DETAILS · DETTAGLI



KALIN CURVED + RECTANGLE + DIVIDER

MEDIDAS · MEASUREMENT · MESURE



80 cm



63,4 cm



42,0 cm
76,6 cm

PES · GEWICHT · PESO



(A) 15,00 Kg

(B) 10,00 Kg

(C) 10,00 Kg



17,00 Kg

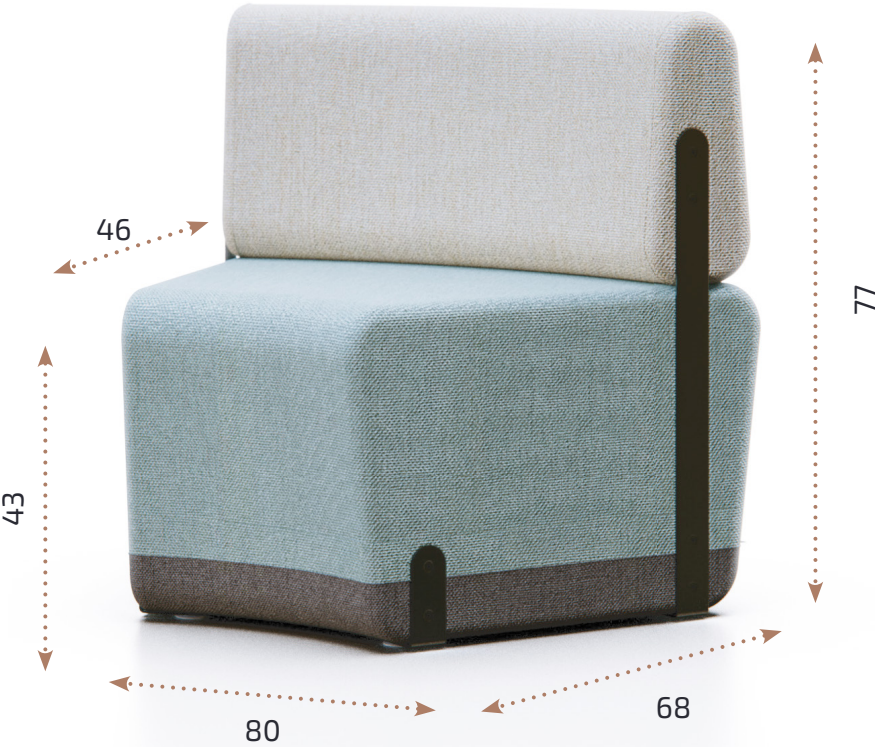
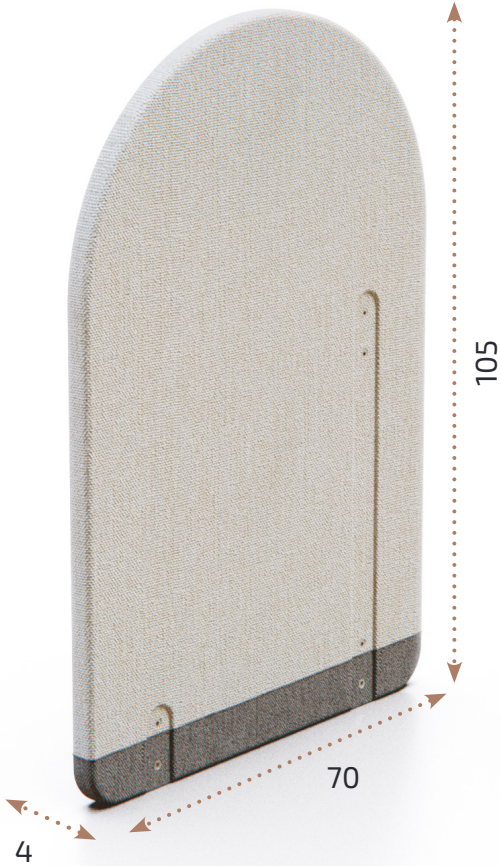
12,00 Kg

12,00 Kg

KALIN CURVED

School

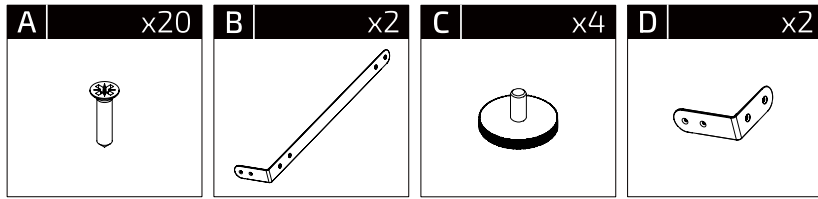
Medidas asiento / Seat dimensions / Dimensions assise
Mesures seient / SitzmaÙe / Dimensioni del sedile



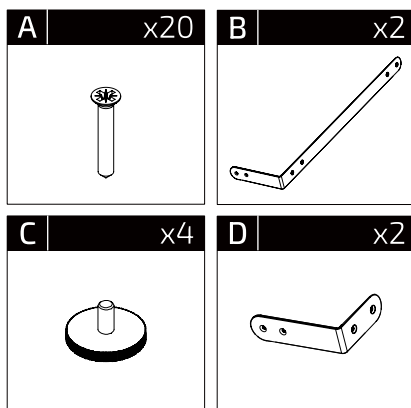
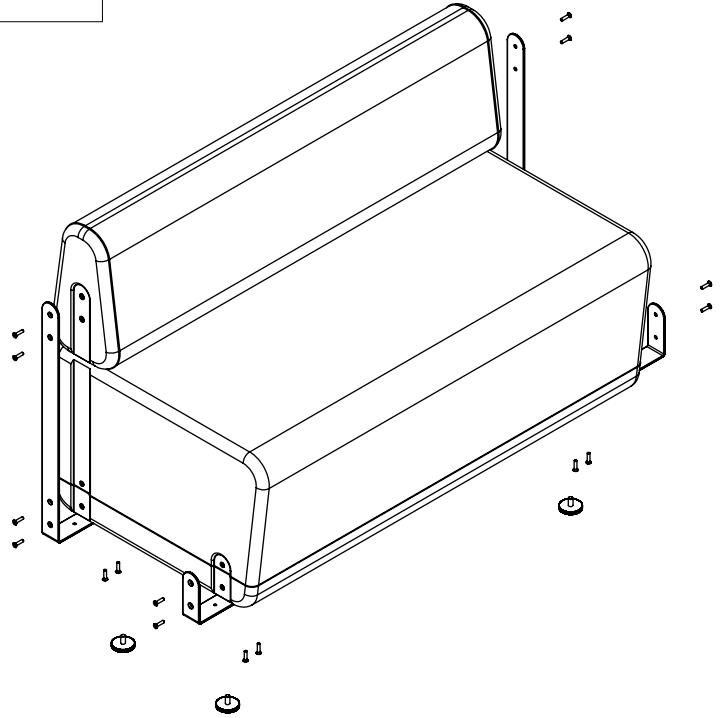
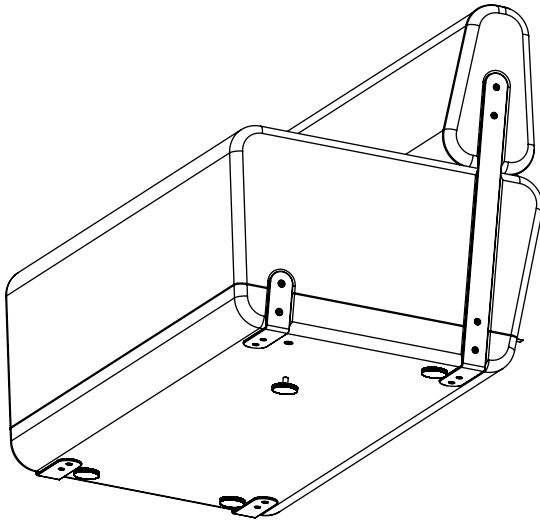
KALIN CURVED

School

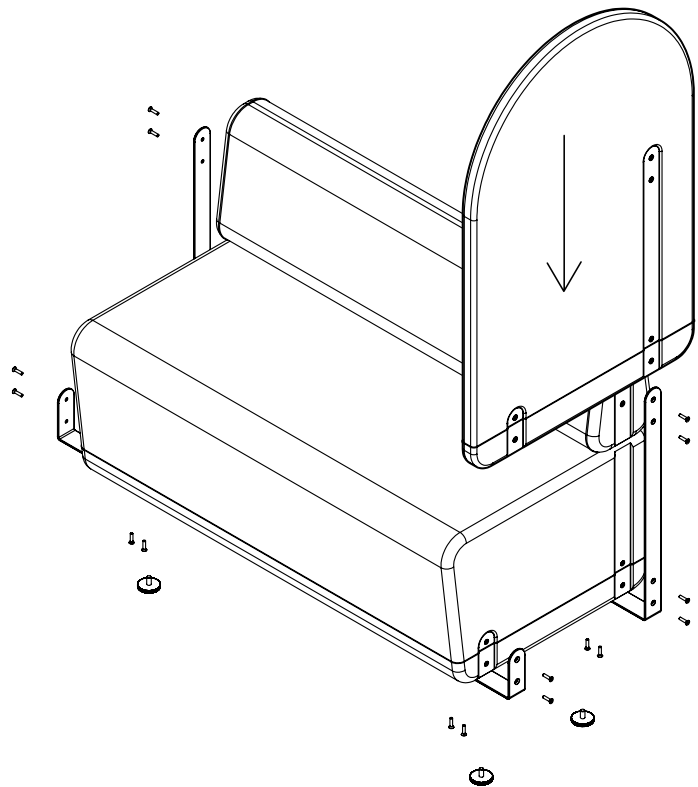
Instrucciones de montaje / Assembly instructions / Notice de montage
Instruccions de muntatge / Montageanleitungen / Istruzioni di montaggio



Kalin Curved



Kalin Curved + Divider



KALIN CURVED

School

Información importante / Important Information / Informations importantes
Informació important / Wichtige Informationen / Informazioni importanti

UNE EN 1729-1:07
UNE EN 1729-2:07

ES

INFORMACIÓN

Lea todas las instrucciones antes de comenzar el ensamblaje. Guarde las instrucciones para uso futuro. Uso interior.

ADVERTENCIA

Utilizar solo como se pretende.

MONTAJE

Seguir las instrucciones de montaje adjuntas.

MANTENIMIENTO

Periódicamente se deben realizar tareas de mantenimiento revisando el estado del producto. Verifique que el producto esté en buen estado y funcionando. Compruebe si hay roturas periódicamente. Retire el producto del servicio cuando se produzca alguna condición que pueda considerarse insegura.

CUIDADO Y LIMPIEZA

Limpie la unidad con un paño húmedo o una esponja con agua tibia y jabón suave. Séquelo. No use limpiadores abrasivos, blanqueadores, solventes químicos ni detergentes fuertes.

GARANTÍA

2 años de garantía limitada.

USO PREVISTO

Destinado principalmente a escuelas, pero también adaptable a todo tipo de aplicaciones en edificios de oficinas, salas de exposición, salones públicos, salas de eventos, cafés, restaurantes, comedores, bancos y bares.

CAT

INFORMACIÓ

Llegeixi totes les instruccions abans de començar l'assemblatge. Guardeu les instruccions per a un futur ús. Ús interior.

ADVERTÈNCIA

Utilitzeu només segons el previst.

MUNTATGE

Seguiu les instruccions de muntatge adjuntes.

MANTENIMENT

S'han de realitzar tasques de manteniment periòdiques revisant l'estat del producte. Verifiqueu que el producte estigui en bon estat i funcioni correctament. Comproveu si hi ha trencaments periòdicament. Retireu el producte de l'ús quan es presenti alguna condició que pugui considerar-se perillosa.

CUIDAT I NETEJA

Netegeu la unitat amb un drap humit o una esponja amb aigua tèbia i sabó suau. Eixugueu bé. No utilitzeu netejadors abrasius, lleixius, solvents químics ni detergents forts.

GARANTIA

Garantia limitada de 2 anys.

ÚS PREVIST

Destinat principalment a escoles, però també adaptable a tot tipus d'aplicacions en edificis d'oficines, sales d'exposicions, salons públics, sales d'esdeveniments, cafès, restaurants, menjadors, bancs i bars.

EN

INFORMATION

Read all instructions before beginning assembly. Keep the instructions for future use. Indoor use.

WARNING

Use only as intended.

ASSEMBLY

Follow the attached assembly instructions.

MAINTENANCE

Periodic maintenance tasks should be performed by checking the condition of the product. Ensure the product is in good condition and functioning properly. Check for breaks regularly. Remove the product from service when any condition that could be considered unsafe occurs.

CARE AND CLEANING

Clean the unit with a damp cloth or sponge using warm water and mild soap. Dry thoroughly. Do not use abrasive cleaners, bleach, chemical solvents, or strong detergents.

WARRANTY

2-year limited warranty.

INTENDED USE

Primarily intended for schools, but also adaptable to all kind of applications in office buildings, showrooms, public halls, function rooms, cafés, restaurants, canteens, banks, and bars.

DE

INFORMATIONEN

Lesen Sie alle Anweisungen, bevor Sie mit dem Zusammenbau beginnen. Bewahren Sie die Anweisungen für die zukünftige Verwendung auf.

WARNUNG

Nur wie vorgesehen verwenden.

MONTAGE

Befolgen Sie die beiliegenden Montageanleitungen.

WARTUNG

Regelmäßige Wartungsarbeiten sollten durchgeführt werden, indem der Zustand des Produkts überprüft wird. Stellen Sie sicher, dass das Produkt in gutem Zustand ist und ordnungsgemäß funktioniert. Überprüfen Sie regelmäßig auf Brüche. Entfernen Sie das Produkt aus dem Gebrauch, wenn eine Bedingung vorliegt, die als unsicher angesehen werden kann.

PFLEGE UND REINIGUNG

Reinigen Sie die Einheit mit einem feuchten Tuch oder Schwamm mit warmem Wasser und mildem Seifenreiniger. Trocknen Sie gründlich ab. Verwenden Sie keine Scheuermittel, Bleichmittel, chemische Lösungsmittel oder starke Reinigungsmittel.

GARANTIE

2 Jahre eingeschränkte Garantie.

VORGEGEHENE VERWENDUNG

Hauptsächlich für Schulen vorgesehen, aber auch anpassbar für alle Arten von Anwendungen in Bürogebäuden, Ausstellungsräumen, öffentlichen Lounges, Veranstaltungssälen, Cafés, Restaurants, Kantinen, Banken und Bars.

FR

INFORMATIONS

Lisez toutes les instructions avant de commencer l'assemblage. Conservez les instructions pour une utilisation future. Utilisation intérieure.

AVERTISSEMENT

Utiliser uniquement comme prévu.

ASSEMBLAGE

Suivez les instructions de montage ci-jointes.

ENTRETIEN

Des tâches d'entretien périodiques doivent être effectuées en vérifiant l'état du produit. Assurez-vous que le produit est en bon état et fonctionne correctement. Vérifiez régulièrement s'il y a des bris. Retirez le produit du service lorsqu'une condition pouvant être considérée comme dangereuse se présente.

ENTRETIEN ET NETTOYAGE

Nettoyez l'unité avec un chiffon humide ou une éponge à l'eau tiède et au savon doux. Séchez soigneusement. N'utilisez pas de nettoyeurs abrasifs, d'eau de Javel, de solvants chimiques ou de détergents puissants.

GARANTIE

Garantie limitée de 2 ans.

UTILISATION PRÉVUE

Principalement destinées aux écoles, mais également adaptables à toutes sortes d'applications dans les immeubles de bureaux, les salles d'exposition, les halls publics, les salles de réception, les cafés, les restaurants, les cantines, les banques et les bars.

IT

INFORMAZIONI

Leggere tutte le istruzioni prima di iniziare il montaggio. Conservare le istruzioni per un uso futuro. Uso interno.

AVVERTENZA

Utilizzare solo come previsto.

MONTAGGIO

Seguire le istruzioni di montaggio allegate.

MANUTENZIONE

È necessario eseguire periodicamente attività di manutenzione controllando lo stato del prodotto. Assicurarsi che il prodotto sia in buone condizioni e funzioni correttamente. Controllare periodicamente la presenza di rotture. Rimuovere il prodotto dall'uso quando si presenta una condizione che potrebbe essere considerata insicura.

CURA E PULIZIA

Pulire l'unità con un panno umido o una spugna con acqua tiepida e sapone neutro. Asciugare bene. Non utilizzare detergenti abrasivi, candeggina, solventi chimici o detergenti forti.

GARANZIA

Garanzia limitata di 2 anni.

USO PREVISTO

Destinato principalmente alle scuole, ma adattabile anche a tutti i tipi di applicazioni in edifici per uffici, showroom, saloni pubblici, sale per eventi, caffè, ristoranti, mense, banche e bar.



Futuras actualizaciones
Future updates
Mises à jour futures

Futures actualitzacions
Zukünftige Aktualisierungen
Aggiornamenti futuri



Calidad certificada
Certified quality
Qualité certifiée

Qualität zertifiziert
Zertifizierte Qualität
Qualità certificata



Mirplay colabora con la ong:
Mirplay collaborates with ngo:
Mirplay partecipa à l'ong:

Mirplay collabora amb l'ong:
Mirplay arbeitet mit der ngo zusammen:
Mirplay collabora con l'ong: