

TOOLING KIT



Viterie fissaggio piedi.
Screws for feet assembling

Viterie fissaggio pedale
Screws for the pedal

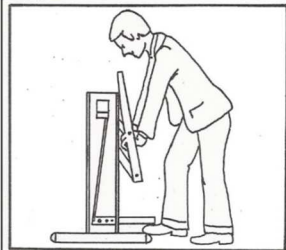
Viterie fissaggio piano
Screws for the board

ASSEMBLY INSTRUCTIONS PROFESSIONAL DRAFTING TABLE

CLASSICO GRAPHOLUX



!!! ATTENTION !!!



SPRINGS IN TENSION

Avvertenza importante: Per ragioni di sicurezza, le operazioni di montaggio e smontaggio così come qualsiasi intervento sui nostri prodotti devono essere tassativamente eseguite da personale specializzato.

Important notice: For safety reasons, the assembly and disassembly operations - as well as any intervention on our products - must imperatively be performed by a specialised staff.

MADE IN ITALY

EMME ITALIA srl

Via Galilei 2H Caselle di Selvazzano 35030 Padova (Italy)

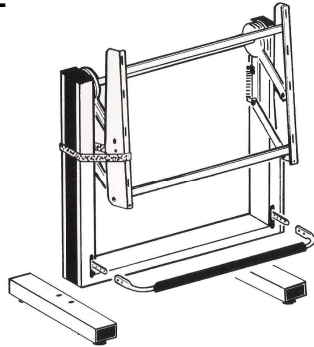
T. +39 049.8977458 F. +39 049.8977454 info@emmeitalia.com

EMME
ITALIA

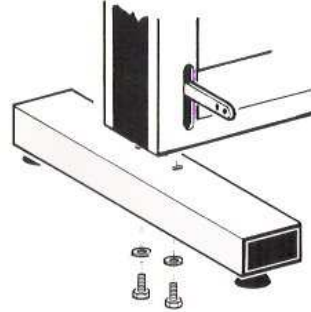
www.emmeitalia.com

ASSEMBLY SEQUENCE

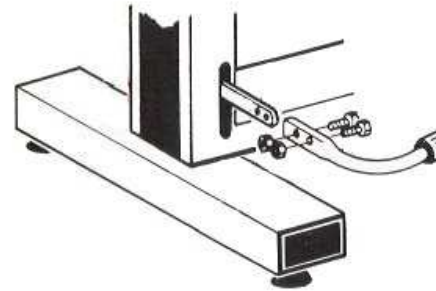
1



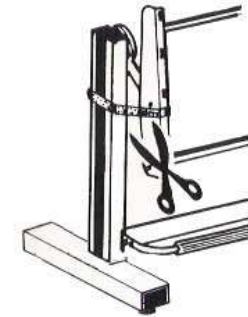
2



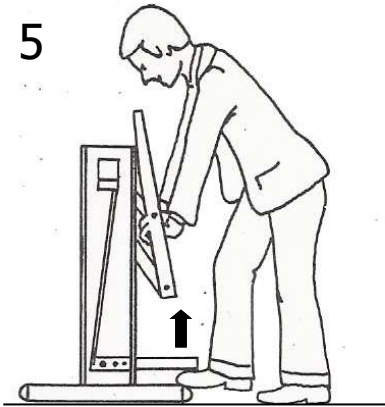
3



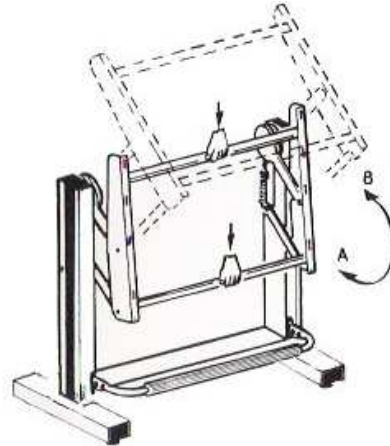
4



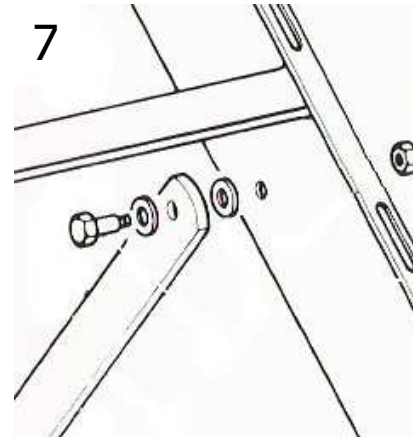
5



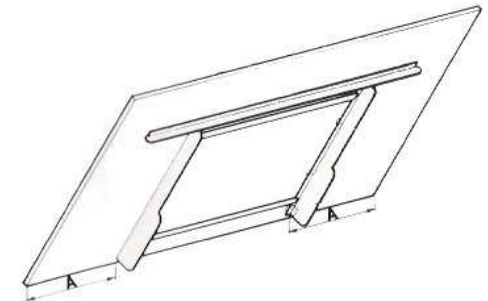
6



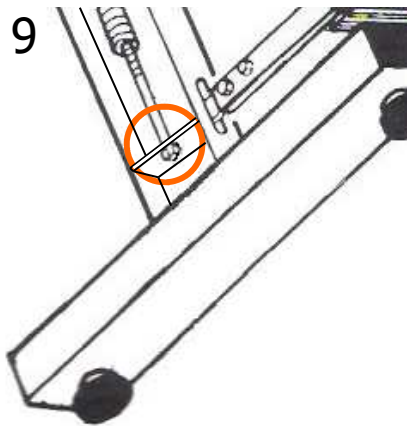
7



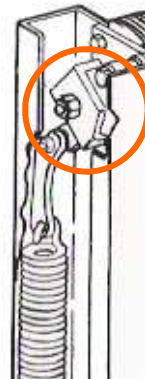
8



9



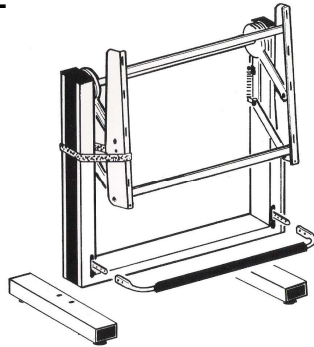
10



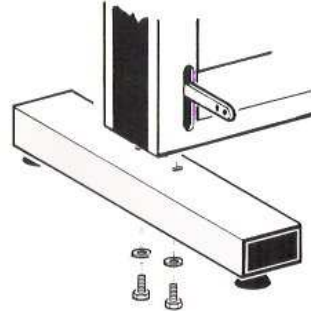
1. Prepare feet and pedal for assembling
2. Fix feet to the base
3. Fix pedal to the base
4. Open the safety belt
5. Unlock the brake with pedal up. ATTENTION: SPRING IN TENSION!!! Keep the frame with strength.
6. Pull the frame at the maximum high position
7. Fix the arms to the board supports with this sequence from inside to outside: special screw - elastic washer - arm - washer - board support - nut
8. Center the wooden bottom of the Grapholux light box on the table structure and screw at board supports. Distance between lower part of the board and lower part of board supports must be approximately 5 cms (approx. 2 inches).
9. Adjust the elevation balance with an action to the threaded bar in the left side of the table
10. For a stronger locking, tighten the bolt located in the left side of the table. ATTENTION: a small action on the bolt means an important variation of the locking system. Tighten 1/4 turn at a time. Follow this important indication to avoid serious damage to the locking system.

SEQUENZA DI ASSEMBLAGGIO

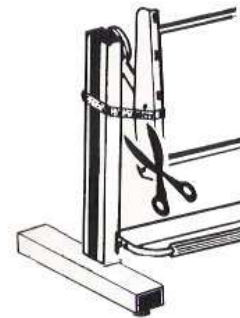
1



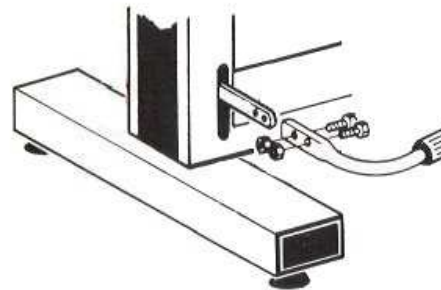
2



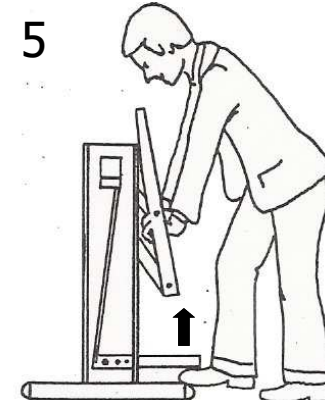
4



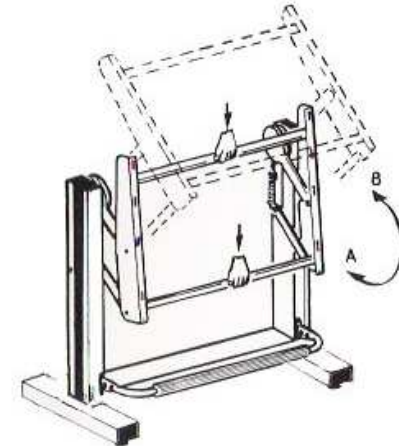
3



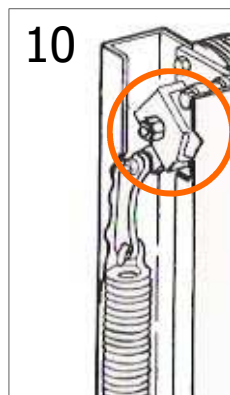
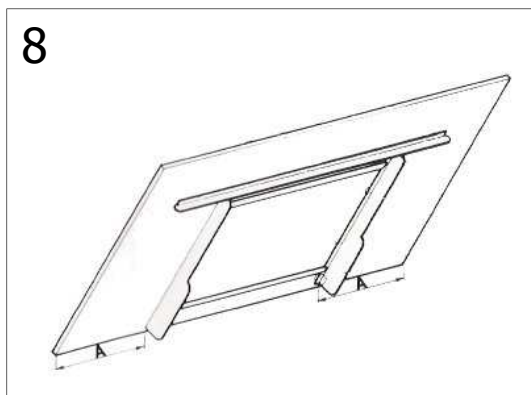
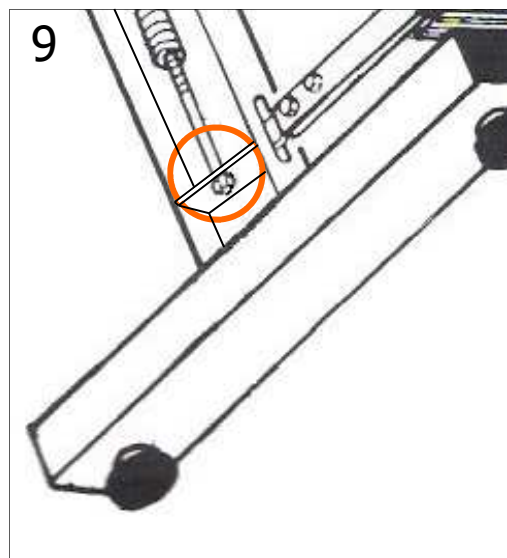
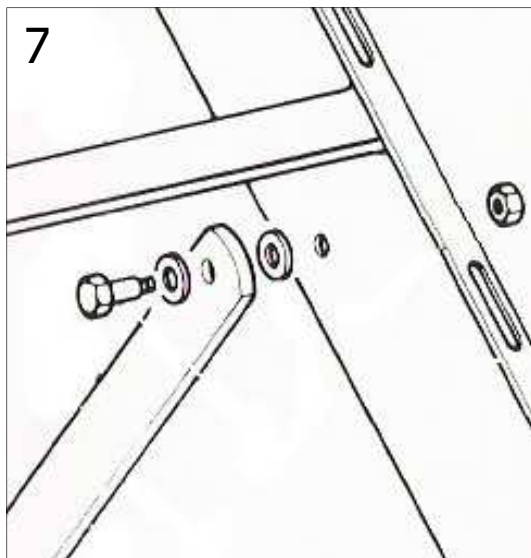
5



6



1. Preparare piedi e pedale per l'assemblaggio
2. Avvitare i piedi alla struttura
3. Avvitare il pedale alla struttura
4. Rimuovere il fermo di sicurezza
5. **ATTENZIONE! CAUTELA! MOLLE IN TENSIONE!** Liberare il meccanismo agendo sul pedale.
6. Posizionare il meccanismo al Massimo verticale



7. Avvitare i bracci ai supporti nella sequenza indicate in figura (dall'interno all'esterno: vite speciale - rondella elastica - braccio - rondella - supporto - dado).

8. Posizionare il fondo in legno della lavagna luminosa Grapholux al centro rispetto ai supporti e a 5 cm circa sul fondo rispetto ai supporti. Avvitare con le viti autofilettanti in dotazione.

9. Regolazione del bilanciamento: Agire sulla molla laterale di sinistra per regolare l'intensità del bilanciamento.

ATTENZIONE! Agire con variazioni di 1/4 di giro e verificare il bilanciamento ottenuto.

10. Regolazione del bloccaggio: Agire sul dado laterale sinistro per regolare l'intensità del bilanciamento.

ATTENZIONE! Agire con variazioni di 1/4 di giro e verificare il bilanciamento ottenuto.

ATTENZIONE! Le operazioni di regolazione devono essere effettuate con piccole variazioni e con estrema cautela.

CORRETTA INSTALLAZIONE

CORRECT INSTALLATION



ATTENZIONE:
PER IL FISSAGGIO DEL FONDO IN TRUCIOLARE UTILIZZARE LE VITI E
LE RONDELLE IN DOTAZIONE PREFERIBILMENTE CON CACCIAVITE
MANUALE.
OVE POSSIBILE NON UTILIZZARE AVVITATORI ELETTRICI.

ATTENTION:
*USE MANUAL SCREWDRIVER FOR WOODEN CHIPBOARD BOTTOM IN-
STALLATION.*