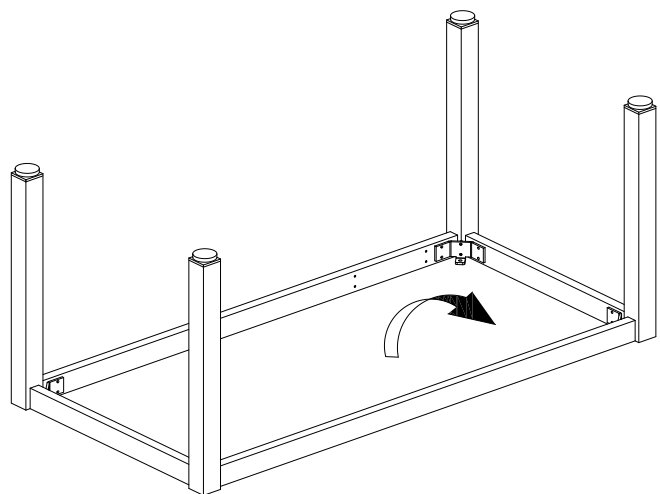
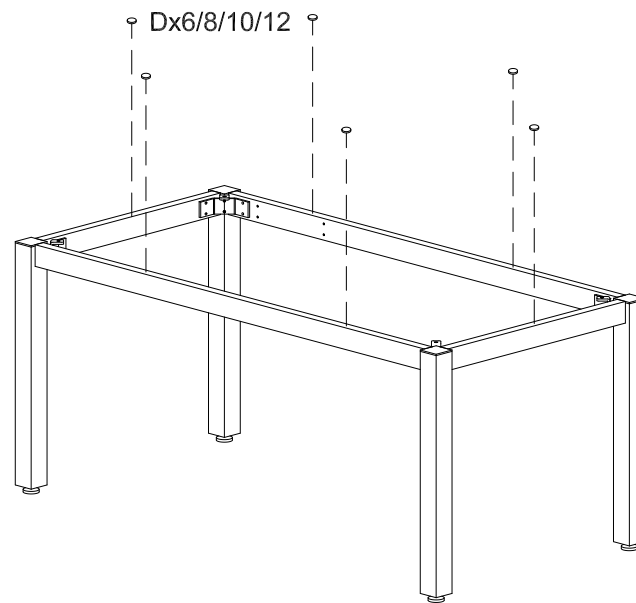


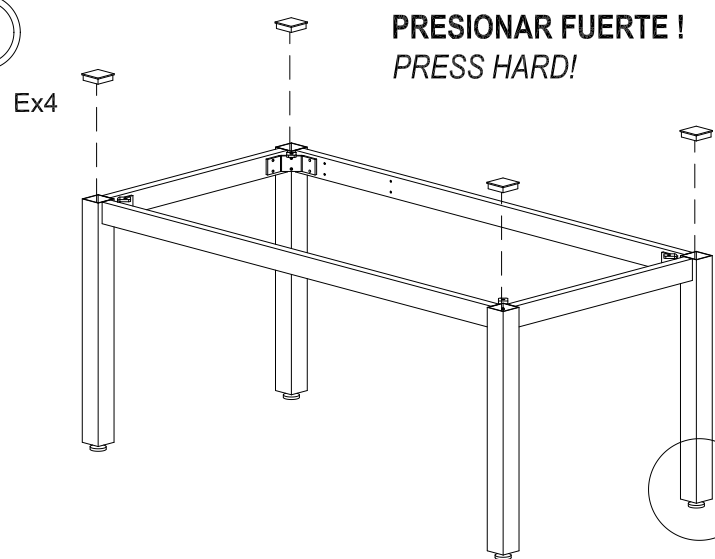
3



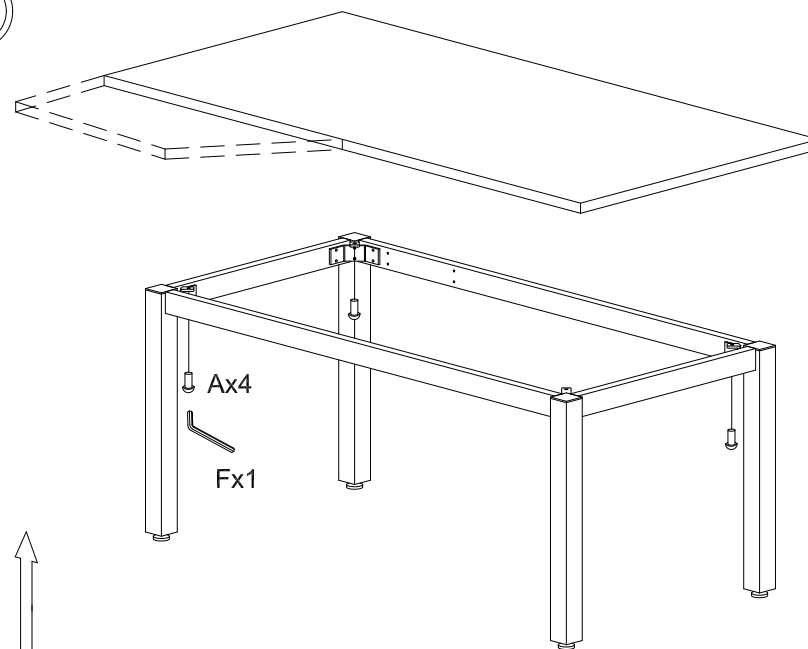
5



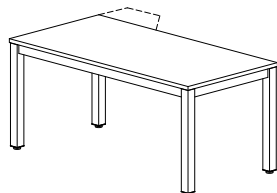
4



6



EXECUTIVE

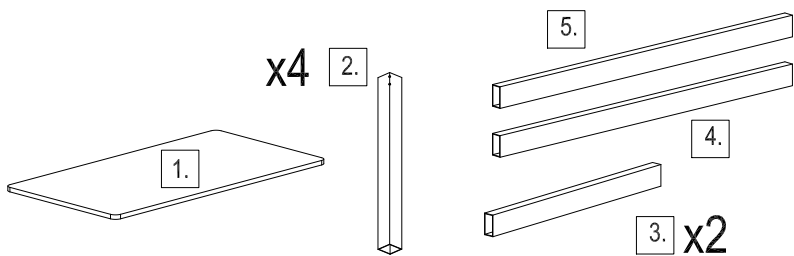


HOJA INSTRUCCIONES SERIE 2000_2001_2002_2003_2005
INSTRUCTIONS LEAFLET SERIAL 2000_2001_2002_2003_2005
BEDIENUNGSANLEITUNG 2000_2001_2002_2003_2005

HOJA INSTRUCCIONES SERIE 2051_2052_2053_2054
INSTRUCTIONS LEAFLET SERIAL 2051_2052_2053_2054
BEDIENUNGSANLEITUNG 2051_2052_2053_2054

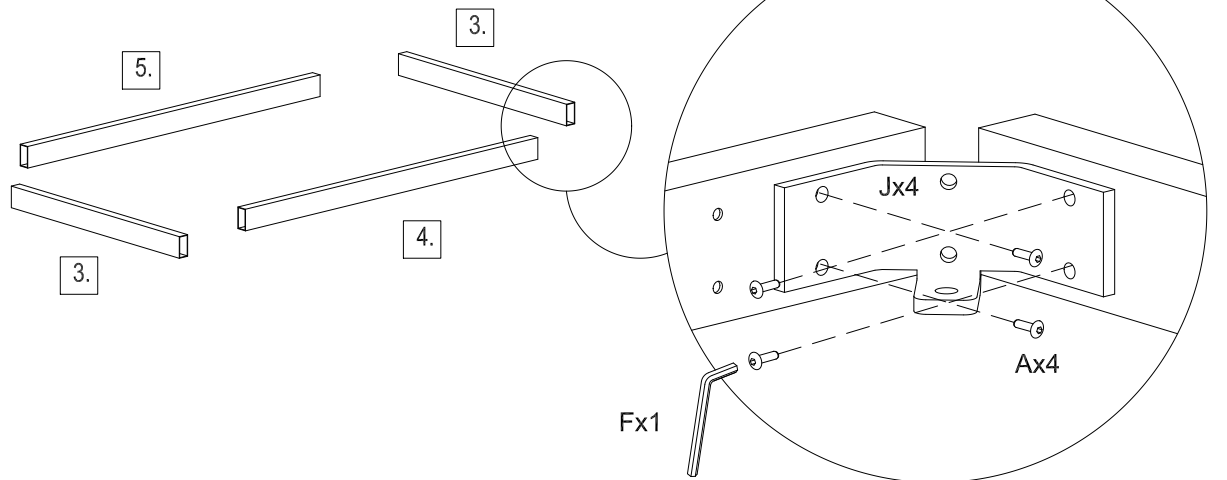
PIEZAS y HERRAMIENTAS
PARTS AND TOOLS
TEILE UND WERKZEUGE

Son recomendables 2 personas para el montaje
Two persons are recommended for assembly
Wir empfehlen 2 Personen für die Montage



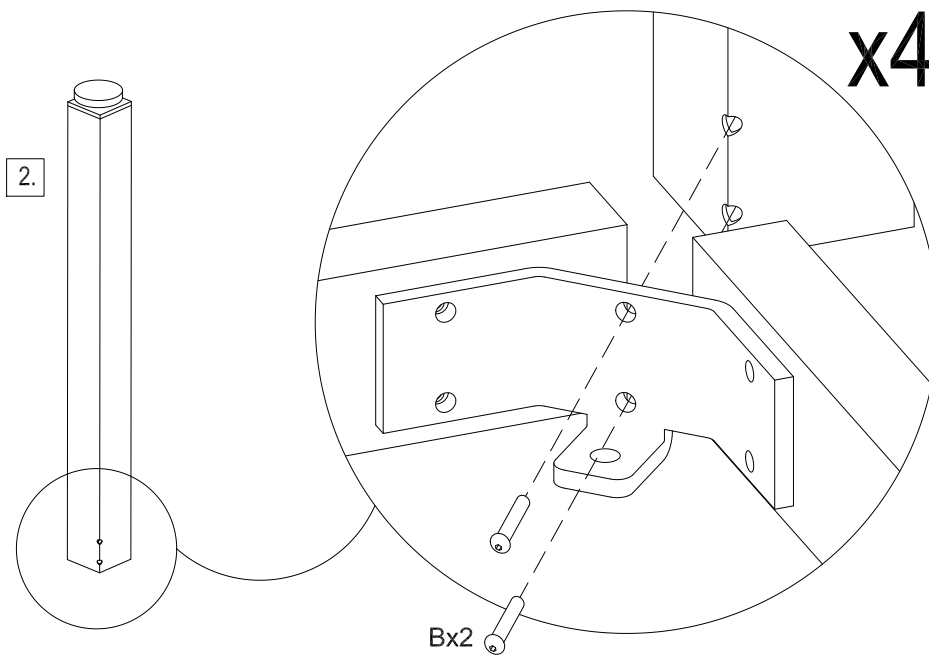
A 20	B 8	D 12
E 4	F 1	J 4

1



x4

2



x4