

ES

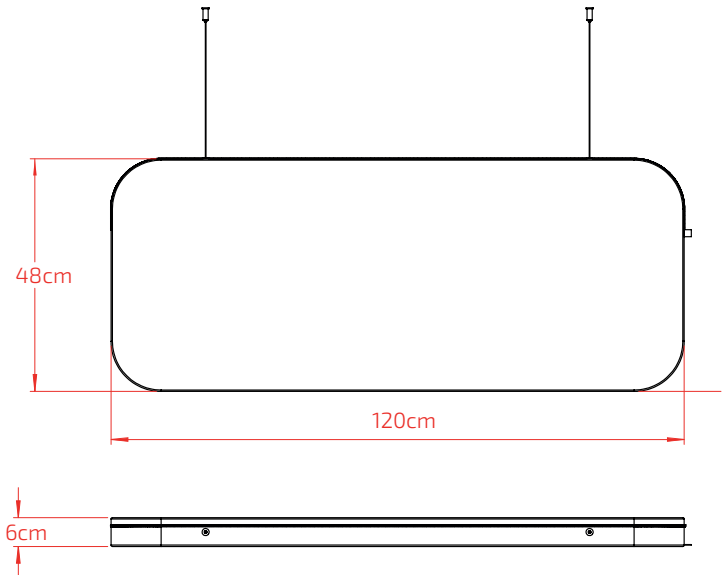
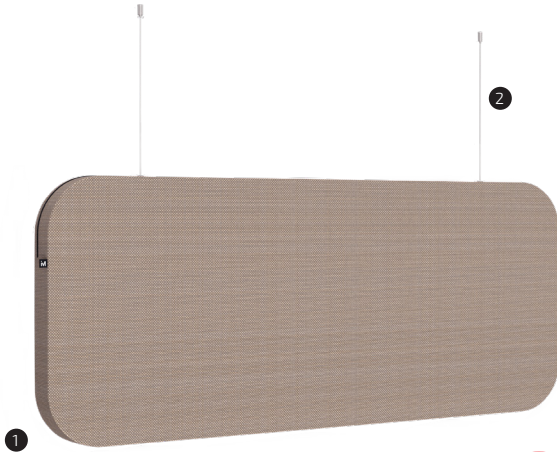
EN

FR

Panel acústico de techo. Reducen la reverberación y mejora el bienestar.

Acoustic panel for ceiling. It reduces reverberation and improves well-being.

Panneau acoustique pour plafonds. Il réduit la réverbération et améliore le bien-être.



- 1 Panel sandwich de fibra de poliéster tapizado con tela acústica
Polyester fiber sandwich panel, upholstered in acoustic fabric.
Panneau de contre-plaqué de fibre de polyester tapissé en tissu acoustique.

Densidad: 2200g/m²
Density: 2200g/m²
Densité: 2200g/m²

Resistencia a la llama: Clase A
Flame resistance: Class A
Résistance à la flamme: Classe A

Certificado de emisiones COV
VOC emissions certificate
Certificat d'émissions COV

- 2 Elemento de sujeción al techo
Ceiling fixing element
Élément de fixation au plafond.

COLOR / COLOUR / COULEUR

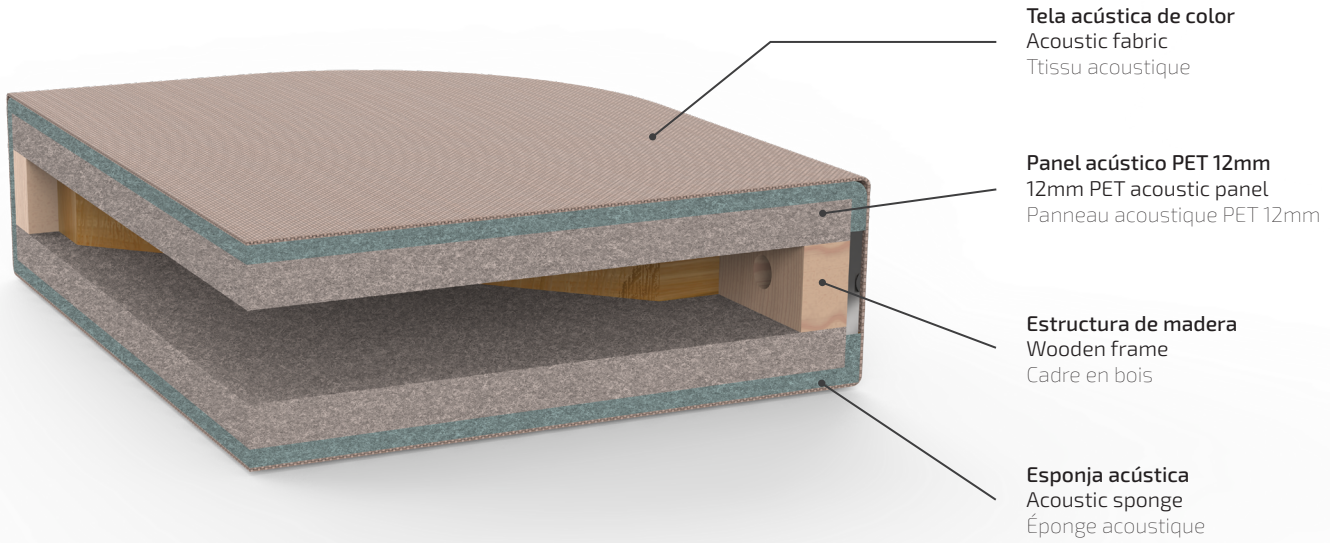


PESO
WEIGHT
POIDS  5 kg

CANTIDAD DE BULTOS
PACK QUANTITY
NOMBRE DE PAQUETS

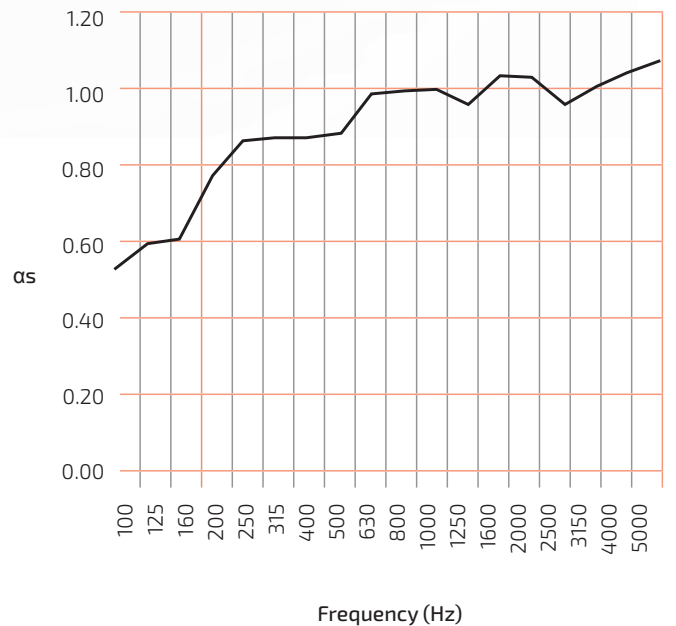


Detalle de producto - Product detail - Détail du produit

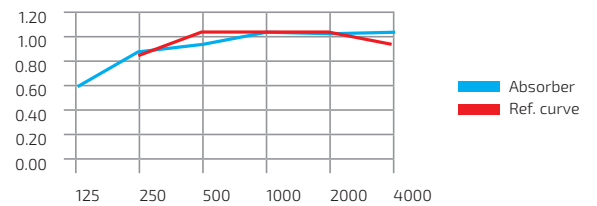


Estudio sonoro - Sound case studio - Étude sonore

Frequency (Hz)	α_s
100	0.53
125	0.59
160	0.60
200	0.77
250	0.86
315	0.87
400	0.87
500	0.88
630	0.98
800	0.99
1000	1.00
1250	0.96
1600	1.03
2000	1.03
2500	0.96
3150	1.00
4000	1.04
5000	1.07



Rating according to ISO 11654: 1997 Weighted sound absorption coefficient, $\alpha_w=0.95$ Sound absorption class: Class A	F (Hz)	α_s
	250	0.85
	500	0.90
	1000	1.00
	4000	1.00



ES

Nuestros productos están diseñados y fabricados según las normativas de aplicación correspondientes.

INFORMACIÓN IMPORTANTE

Lea todas las instrucciones antes de comenzar el ensamblaje. Guarde las instrucciones para uso futuro.

SUGERENCIA DE USO

Evitar la exposición directa y continuada a la luz solar. Uso interior.

ADVERTENCIA

Utilizar solo como se pretende.

MONTAJE

Ver instrucciones de montaje.

MANTENIMIENTO

Periódicamente se deben realizar tareas de mantenimiento revisando el estado del producto. Ver que todas las uniones están correctamente fijadas, en buen estado y funcionando. Compruebe si hay roturas periódicamente. Retire el producto del servicio cuando se produzca alguna condición que pueda considerarse insegura.

CUIDADO Y LIMPIEZA

Limpie la unidad con un paño húmedo o una esponja con agua tibia y jabón suave. Séquelo. No use limpiadores abrasivos, blanqueadores, solventes químicos y detergentes fuertes.

GARANTÍA

2 años de garantía limitada.

EN

Our products are designed and manufactured in accordance with the applicable standards.

IMPORTANT INFORMATION

Read all instructions before beginning assembly. Keep instructions for future use.

SUGGESTED USE

Avoid continuous exposing the product to sunlight. Indoor use.

WARNING

Use only as intended.

ASSEMBLY

See assembly instruction.

MAINTENANCE

Regular maintenance tasks have to be realized by checking the product's conditions. It is important to check that unions are properly fixed, in good conditions and working properly. Check for breakage periodically. Remove the product from service when any condition develops that might deem operation unsafe.

CARE AND CLEANING

Clean the unit with a damp cloth or sponge using warm water and mild soap. Wipe dry. Do not use abrasive cleaners, bleach, chemical solvents, and strong detergents.

WARRANTY

2-year limited warranty.

FR

Nos produits sont conçus et fabriqués selon les normes d'application correspondantes. Relation des normes applicables.

INFORMATION IMPORTANTE

Lire toutes les instructions avant de commencer l'assemblage. Conserver les instructions pour une utilisation future.

CONSEILS D'UTILISATION

Eviter l'exposition directe et continué à la lumière solaire. Usage intérieur.

AVERTISSEMENT

Utiliser uniquement comme prévu.

ASSEMBLAGE

Suivez les instructions de montage adjointes.

ENTRETIEN

Des tâches d'entretien doivent être réalisés périodiquement. Assurez-vous que tous les joints sont correctement fixés, en bon état et fonctionnent. Vérifiez si il y a des fissures. Empêchez l'utilisation du produit si vous observez toute condition qui puisse se considérer dangereuse ou non sûre.

MAINTIEN ET NETTOYAGE

Nettoyez l'unité à l'aide d'un chiffon humide ou une éponge avec de l'eau tiède et du savon doux. Séchez le. Ne pas utiliser de nettoyeurs abrasifs, blanchissants, solvants chimiques et détergent forts.

GARANTIE

2 ans de garantie limitée.



CALIDAD CERTIFICADA
CERTIFIED QUALITY
QUALITÉ CERTIFIÉE

MIRPLAY COLABORA CON LA ONG:
MIRPLAY COLLABORATES WITH NGO:
MIRPLAY PARTICIPE À L'ONG:



OXFAM
International